

LiberoPro Wok induzione, da incasso, monofase

ARTICOLO N° _____

MODELLO N° _____

NOME _____

SIS # _____

AIA # _____



600880 (EIHCEDOMCS)

Wok induzione, da incasso,
monofase

Descrizione

Articolo N° _____

Wok induzione monofase, predisposto per installazione ad incasso. Costruzione robusta in acciaio inox AISI 304. Superficie di cottura a forma concava (wok) in vetroceramica, spessore 6 mm, resistente e facile da pulire (diametro 290 mm). Display touch in vetro sulla parte superiore per la massima visibilità con impostazioni di potenza e timer. Interfaccia utente a 2 colori (bianco e rosso) per una migliore leggibilità. La funzione di blocco impedisce la modifica accidentale delle impostazioni durante il lavoro. Avviso di superficie calda per evitare infortuni. Rilevamento automatico della pentola e trasferimento rapido del calore alla stessa. Protezione all'acqua IPx4. In dotazione cavo e spina.

Approvazione: _____

Caratteristiche e benefici

- Funzione plug-in progettata per installazioni da incasso
- Interfaccia utente a 2 colori (bianco e rosso) per una migliore leggibilità.
- Rapido trasferimento del calore direttamente alla pentola, nessun calore viene disperso nell'ambiente.
- Rilevamento automatico della pentola per trasferire calore e potenza solo quando è presente la pentola.
- Display touch in vetro sulla parte superiore per la massima visibilità.
- Impostazioni del livello di potenza da 1 a 10.
- Tramite la funzione timer è possibile impostare il tempo di cottura, spegnendo automaticamente la zona allo scadere del tempo impostato.
- Wok in vetroceramica molto resistente e robusto per una maggiore durata e una facile pulizia.
- Autodiagnostica: viene visualizzato un codice di errore (Exxx) in caso di disfunzione.

Costruzione

- Costruzione robusta in acciaio inossidabile AISI 304.
- Wok induzione in vetroceramica con diametro della cuvette di 290 mm e spessore di 6 mm.
- Cavo e spina inclusi.
- Protezione dall'acqua IPx4.

Sostenibilità

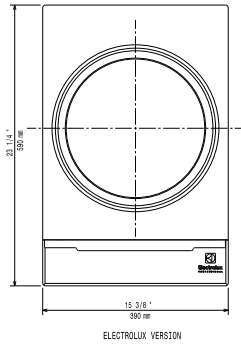


- Questo modello è conforme all'ordinanza Svizzera sull'efficienza energetica (730.02)

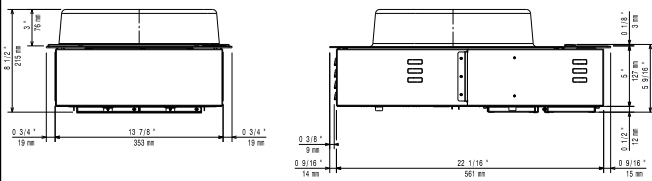
Accessori opzionali

- Pentola Wok in acciaio inox con manico in acciaio inox adatta per induzione ed altre fonti di calore, diam. 350 mm PNC 653595
- Pentola Wok in acciaio, spessore 1 mm, con manico in legno adatta per induzione ed altre fonti di calore, diam. 360 mm PNC 910613
- Pentola Wok in acciaio inox "heavy duty" con manico in acciaio inox adatta per induzione ed altre fonti di calore, diam. 360 mm PNC 911587
- Coperchio inox per pentola Wok diam. 360 mm PNC 911588

Alto

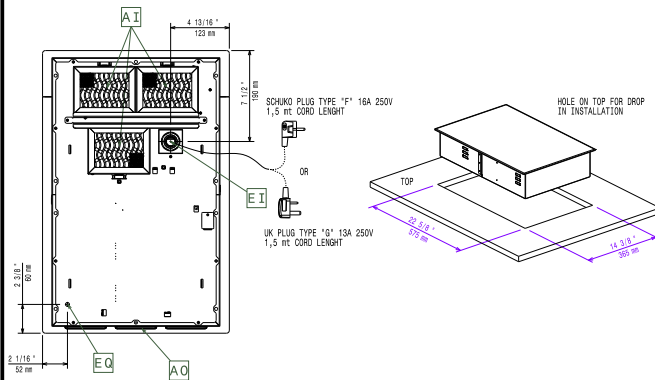


Lato



EI = Connessione elettrica
EO = Presea elettrica

Altre



Elettrico

| | |
|-----------------------------------|--------------------------|
| Tensione di alimentazione: | |
| 600880 (EIHCEDOMCS) | 220-240 V/1N ph/50-60 Hz |
| Watt totali: | 3.5 kW |
| Tipo di spina: | CE-SCHUKO |
| Alimentazione minima | |
| Ampere: | 16A |

Informazioni chiave

| | |
|--|--------|
| Dimensioni esterne, larghezza: | 392 mm |
| Dimensioni esterne, profondità: | 592 mm |
| Dimensioni esterne, altezza: | 203 mm |
| Peso netto: | 16 kg |
| Lunghezza top: | 400 mm |
| Profondità top: | 397 mm |